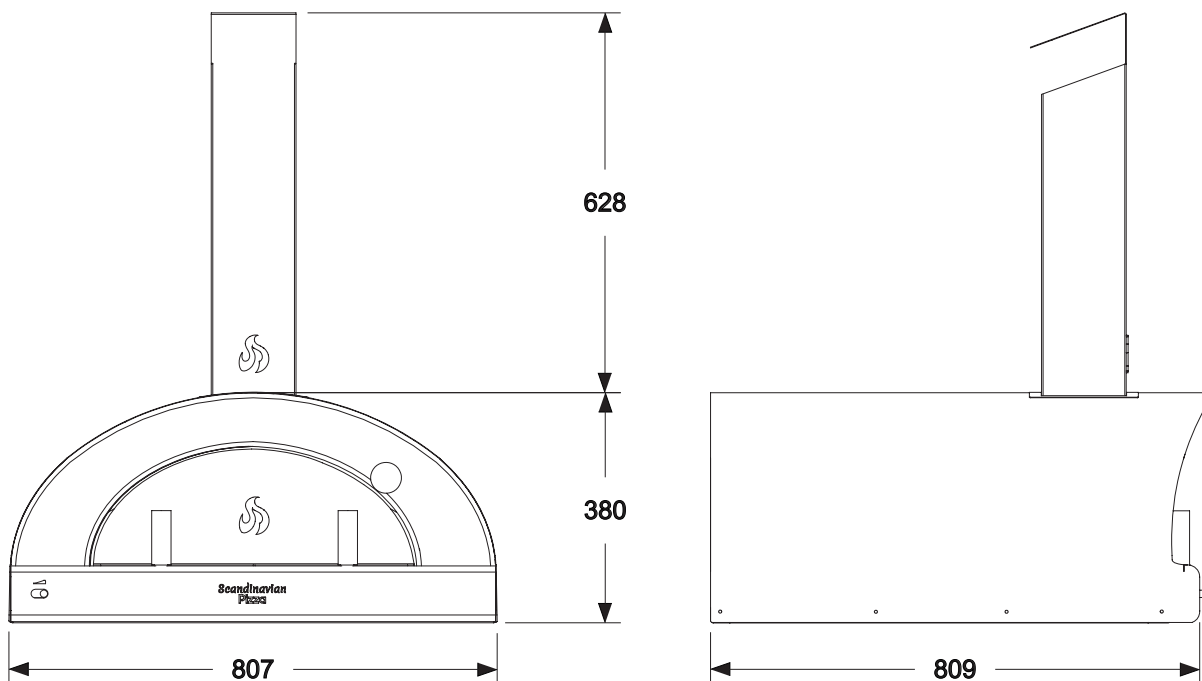
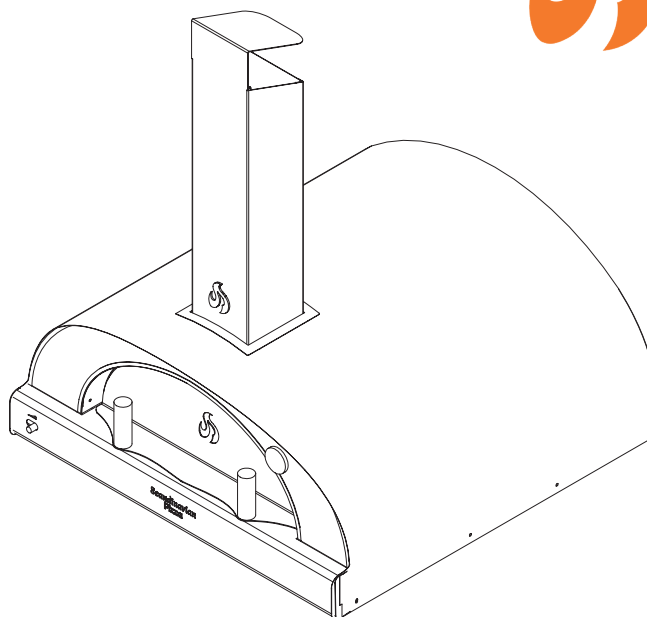


# SPECIFIKATIONER MANTA 80



Varumärke	Scandinavia Pizza Ovens AB
Användning	Utomhus
Modell	Manta 80
Max temp	500° C
Uppvärmningstid	45 - 60 min
Antal Pizzor	1
Ugnsbotten	40 mm tegel
Bränsle	Ved
Färg	Svart / Rostfritt
Vikt	110 kg
Rökkanal/skorsten	Rostfri, pulverlackerad
Reglerbart luftflöde	Ja
Storlek bakgolv	B600xD650 mm
Uppställningsyta	B807xD809 mm



**Viktigt! Ugnen kan bli väldigt varm vid användning. Minsta avstånd till brännbart material 200 mm. Gnistor kan komma från ugnsöppningen och antända brännbart material. Lämna aldrig vedugnen utan uppsikt.**

Scandinavian  
**Pizza**