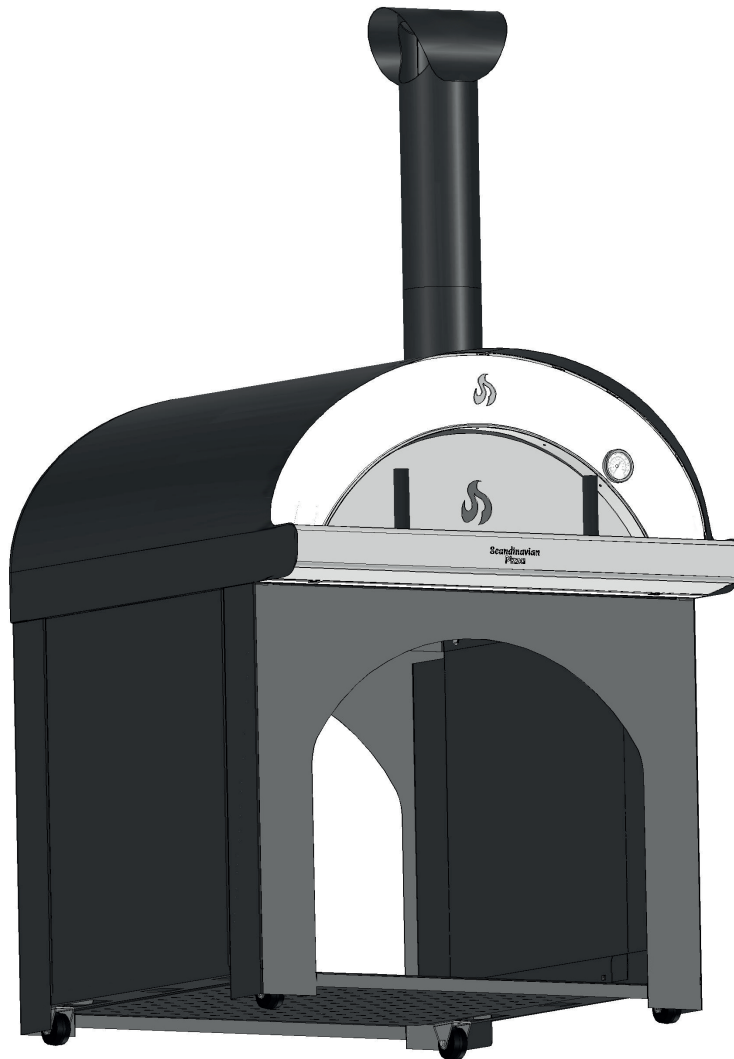


# SWEDISH HANDCRAFTED WOOD FIRED OVENS FOR THE ULTIMATE NEAPOLITAN PIZZA EXPERIENCE



MANTA 100



Scandinavian  
Pizza

# VEDUGN MANTA 100



Unik svensktillverkad premium vedugn för maximal matlagningsglädje i din trädgård. Ugnens front, röklucka och baksida är tillverkad i borstat rostfritt stål i högsta kvalitet. Oljade handtag i svartbränd ek.

Tak i galvaniserad stålplåt som fått en svart strukturlack för optimal hållbarhet i alla väder. Ugnens brännkammare är tillverkad i 3 mm Cortenstål och isolerad med stenull.

Ugnsbotten består av vårt unika skandinaviska tegel med optimal värmekonduktivitet för att kunna grädda den bästa Napolitanska pizzan. Bakytan är väl tilltagen och har måtten D 840 x B 880 mm.



---

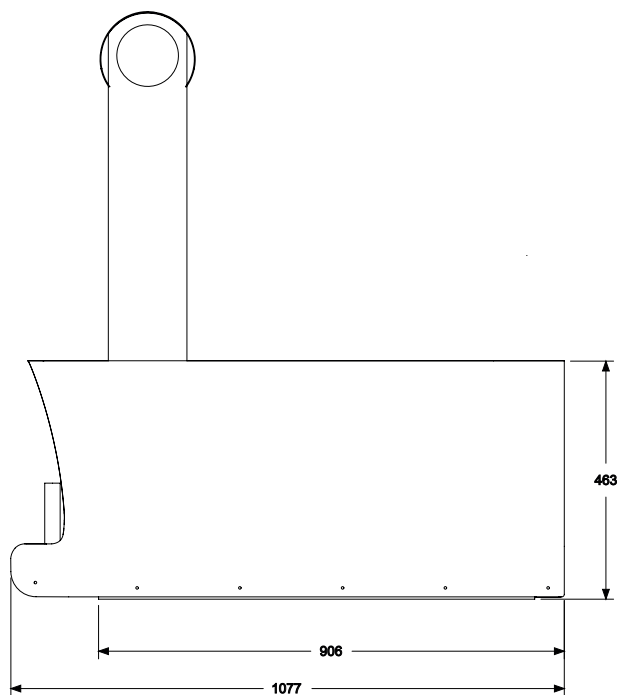
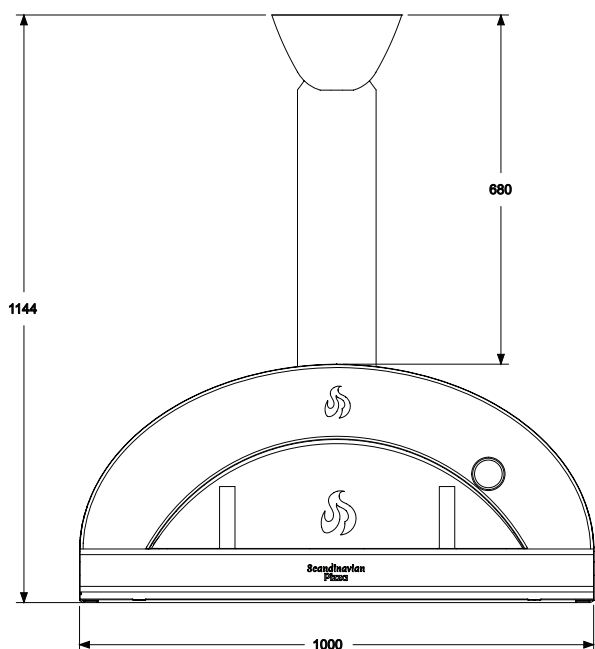
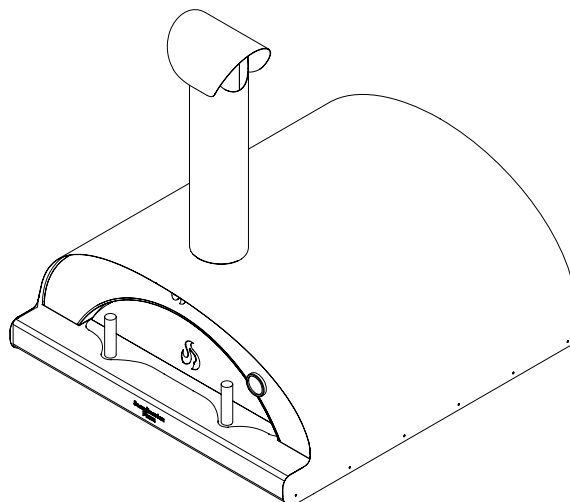
Scandinavian  
**Pizza**

Swedish handcrafted wood fired ovens for the  
ultimate neapolitan pizza experience

# SPECIFIKATIONER: MANTA 100



Varumärke	Scandinavia Pizza Ovens AB
Användning	Utomhus
Modell	Manta 100
Max temp	500 °C
Antal Pizzor	4
Ugnsbotten	Tegel
Bränsle	Ved
Färg	Svart / Rostfritt
Vikt	160 kg (utan stativ)
Rökkanal	50 cm, svart, rostfri.
Uppställningsyta	B100 x D90 cm



**Viktigt! Ugnen kan bli väldigt varm vid användning. Den skall placeras på ett icke brännbart underlag eller på tillhörande stativ.**

**Minsta avstånd till brännbart material 200 mm.**

**Gnistor kan komma från ugnsöppningen och antända brännbart material.**

**Levereras med bipackad rökkanal och skorstenschuv. Monteras enkelt utan verktyg.**

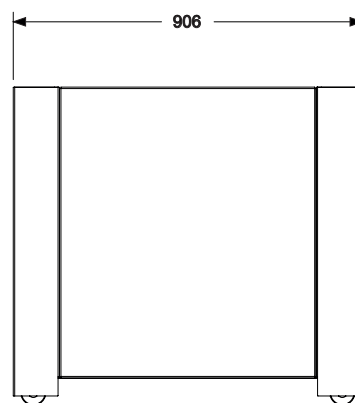
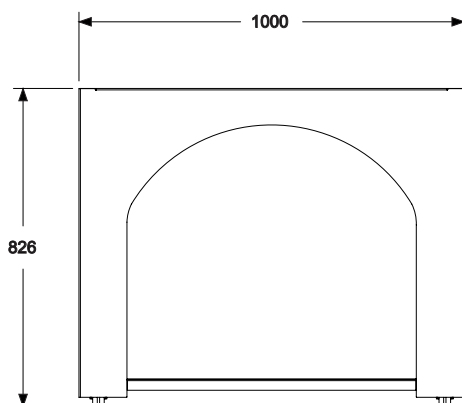
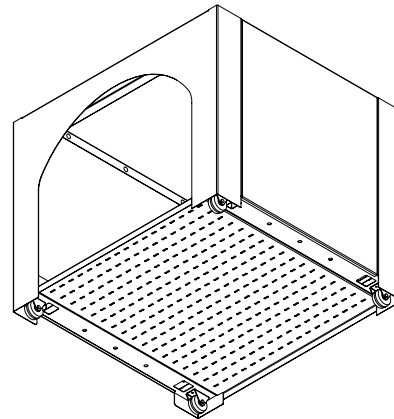
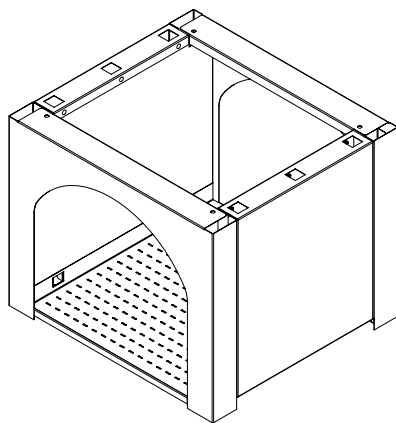
## Scandinavian Pizza

Swedish handcrafted wood fired ovens for the  
ultimate neapolitan pizza experience

# TILLBEHÖR: STATIV MANTA 100



Varumärke	Scandinavia Pizza Ovens AB
Användning	Utomhus
Modell	Stativ till Manta 100
Färg	Svart, pulverlackerad i samma kulör som ugn.
Material	Galvaniserad stålplåt
Dimension	H826 x B100 x D 906 mm
Hjul	Fast monterade
Vikt	65 kg
Övrigt	Levereras omonterad



---

Scandinavian  
**Pizza**

Swedish handcrafted wood fired ovens for the  
ultimate neapolitan pizza experience



Swedish handcrafted  
wood fired ovens for the  
ultimate neapolitan pizza  
experience